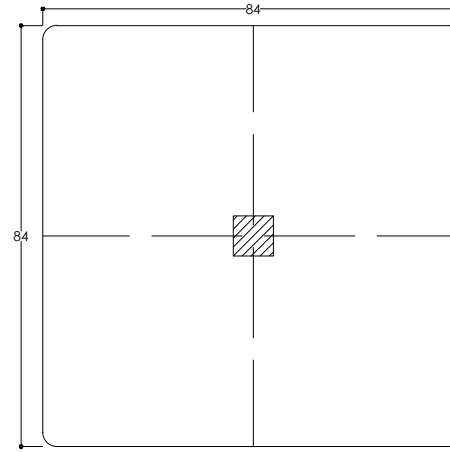
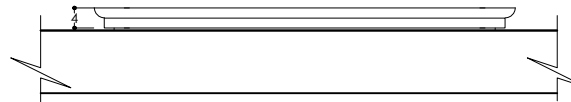


| | |
|--|-------------|
| Face for 1 small square button Face pour 1 petit bouton carré | |
| RANGE GAMME | NOOR |
| DIMENSION | 84 x 84 MM |
| CUTOUT DECOUPE | 1X(8X8) |
| REF | FN-1- C |
| MONTING MONTAGE | HORIZONTAL |
| PATINA PATINE | |

FACEPLATE DIMENSION / DIMENSION DE LA FACE



FACEPLATE ELEVATION / ÉLÉVATION DE LA FACE



"Noor is characterized by the shape of its edges".

"Noor se caractérise par la forme de ces bords".

"Savoir Faire"

Manufactured in solid brass to withstand the test of time and made from materials of exceptional quality, each product "Atelier Luxus" benefits from the know-how of expert goldsmiths. These unique pieces present finishings of unmatched finesse and richness of tones.

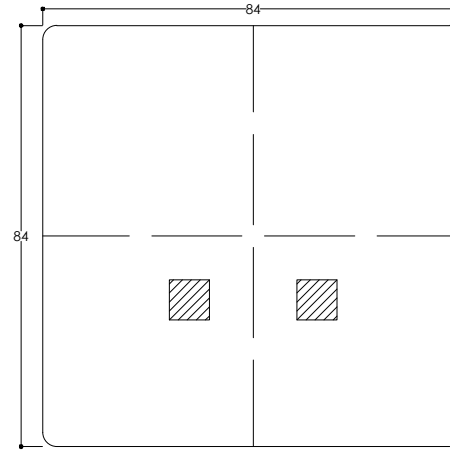
Fabriquée en laiton massif pour résister à l'épreuve du temps et faite à partir de matériaux de qualité exceptionnelle, chaque produit "Atelier Luxus" tire bénéfice du savoir-faire de nos orfèvres. Ces pièces uniques reçoivent des patines d'une finesse et d'une richesse de tons inégalés.

PATINAS / PATINES

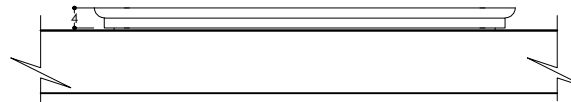


| | |
|---|-------------|
| Face for 2 small squares buttons Face pour 2 petits boutons carrés | |
| RANGE GAMME | NOOR |
| DIMENSION | 84 x 84 MM |
| CUTOUT DECOUPE | 2X(8X8) |
| REF | FN-1- C2 |
| MONTING MONTAGE | HORIZONTAL |
| PATINA PATINE | |

FACEPLATE DIMENSION / DIMENSION DE LA FACE



FACEPLATE ELEVATION / ÉLÉVATION DE LA FACE



"Noor is characterized by the shape of its edges".

"Noor se caractérise par la forme de ces bords".

"Savoir Faire"

Manufactured in solid brass to withstand the test of time and made from materials of exceptional quality, each product "Atelier Luxus" benefits from the know-how of expert goldsmiths. These unique pieces present finishings of unmatched finesse and richness of tones.

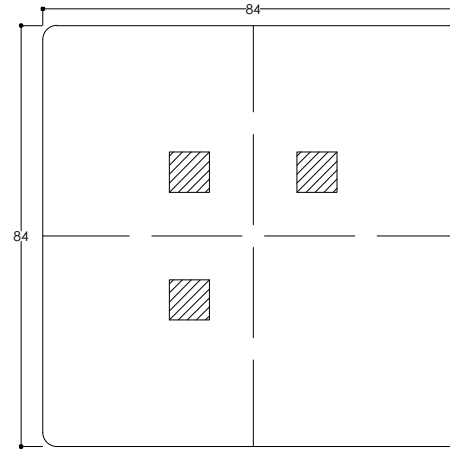
Fabriquée en laiton massif pour résister à l'épreuve du temps et faite à partir de matériaux de qualité exceptionnelle, chaque produit "Atelier Luxus" tire bénéfice du savoir-faire de nos orfèvres. Ces pièces uniques reçoivent des patines d'une finesse et d'une richesse de tons inégalés.

PATINAS / PATINES

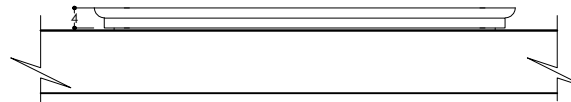


| | |
|---|-------------|
| Face for 3 small squares buttons Face pour 3 petits boutons carrés | |
| RANGE GAMME | NOOR |
| DIMENSION | 84 x 84 MM |
| CUTOUT DECOUPE | 3X(8X8) |
| REF | FN-1- C3 |
| MONTING MONTAGE | HORIZONTAL |
| PATINA PATINE | |

FACEPLATE DIMENSION / DIMENSION DE LA FACE



FACEPLATE ELEVATION / ÉLÉVATION DE LA FACE



"Noor is characterized by the shape of its edges".

"Noor se caractérise par la forme de ces bords".

"Savoir Faire"

Manufactured in solid brass to withstand the test of time and made from materials of exceptional quality, each product "Atelier Luxus" benefits from the know-how of expert goldsmiths. These unique pieces present finishings of unmatched finesse and richness of tones.

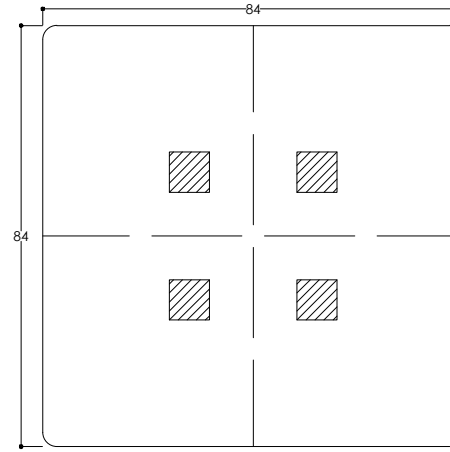
Fabriquée en laiton massif pour résister à l'épreuve du temps et faite à partir de matériaux de qualité exceptionnelle, chaque produit "Atelier Luxus" tire bénéfice du savoir-faire de nos orfèvres. Ces pièces uniques reçoivent des patines d'une finesse et d'une richesse de tons inégalés.

PATINAS / PATINES

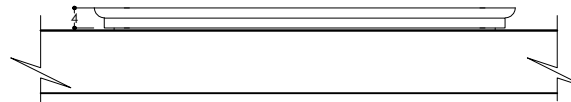


| | |
|---|-------------|
| Face for 4 small squares buttons Face pour 4 petits boutons carrés | |
| RANGE GAMME | NOOR |
| DIMENSION | 84 x 84 MM |
| CUTOUT DECOUPE | 4X(8X8) |
| REF | FN-1- C4 |
| MONTING MONTAGE | HORIZONTAL |
| PATINA PATINE | |

FACEPLATE DIMENSION / DIMENSION DE LA FACE



FACEPLATE ELEVATION / ÉLÉVATION DE LA FACE



"Noor is characterized by the shape of its edges".

"Noor se caractérise par la forme de ces bords".

"Savoir Faire"

Manufactured in solid brass to withstand the test of time and made from materials of exceptional quality, each product "Atelier Luxus" benefits from the know-how of expert goldsmiths. These unique pieces present finishings of unmatched finesse and richness of tones.

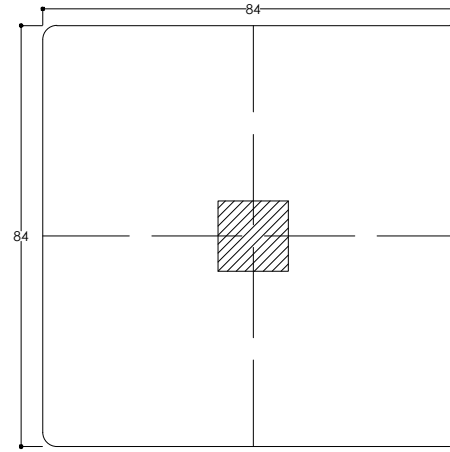
Fabriquée en laiton massif pour résister à l'épreuve du temps et faite à partir de matériaux de qualité exceptionnelle, chaque produit "Atelier Luxus" tire bénéfice du savoir-faire de nos orfèvres. Ces pièces uniques reçoivent des patines d'une finesse et d'une richesse de tons inégalés.

PATINAS / PATINES

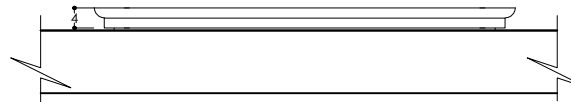


| | |
|--|-------------|
| Face for 1 square button Face pour 1 bouton carré | |
| RANGE GAMME | NOOR |
| DIMENSION | 84 x 84 MM |
| CUTOUT DECOUPE | 1X(14X14) |
| REF | FN-1- K |
| MONTING MONTAGE | HORIZONTAL |
| PATINA PATINE | |

FACEPLATE DIMENSION / DIMENSION DE LA FACE



FACEPLATE ELEVATION / ÉLÉVATION DE LA FACE



"Noor is characterized by the shape of its edges".

"Noor se caractérise par la forme de ces bords".

"Savoir Faire"

Manufactured in solid brass to withstand the test of time and made from materials of exceptional quality, each product "Atelier Luxus" benefits from the know-how of expert goldsmiths. These unique pieces present finishings of unmatched finesse and richness of tones.

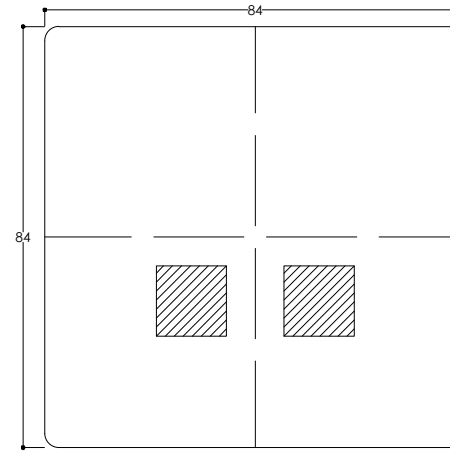
Fabriquée en laiton massif pour résister à l'épreuve du temps et faite à partir de matériaux de qualité exceptionnelle, chaque produit "Atelier Luxus" tire bénéfice du savoir-faire de nos orfèvres. Ces pièces uniques reçoivent des patines d'une finesse et d'une richesse de tons inégalés.

PATINAS / PATINES

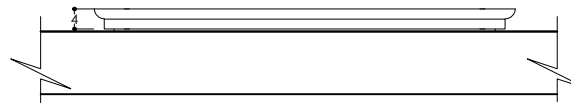


| | |
|--|-------------|
| Face for 2 squares buttons Face pour 2 boutons carrés | |
| RANGE GAMME | NOOR |
| DIMENSION | 84 x 84 MM |
| CUTOUT DECOUPE | 2X(14X14) |
| REF | FN-1- K2 |
| MONTING MONTAGE | HORIZONTAL |
| PATINA PATINE | |

FACEPLATE DIMENSION / DIMENSION DE LA FACE



FACEPLATE ELEVATION / ÉLÉVATION DE LA FACE



"Noor is characterized by the shape of its edges".

"Noor se caractérise par la forme de ces bords".

"Savoir Faire"

Manufactured in solid brass to withstand the test of time and made from materials of exceptional quality, each product "Atelier Luxus" benefits from the know-how of expert goldsmiths. These unique pieces present finishings of unmatched finesse and richness of tones.

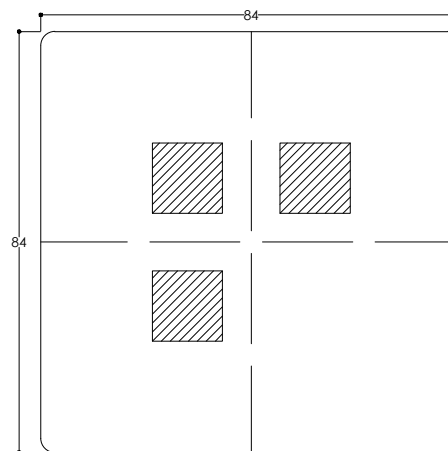
Fabriquée en laiton massif pour résister à l'épreuve du temps et faite à partir de matériaux de qualité exceptionnelle, chaque produit "Atelier Luxus" tire bénéfice du savoir-faire de nos orfèvres. Ces pièces uniques reçoivent des patines d'une finesse et d'une richesse de tons inégalés.

PATINAS / PATINES

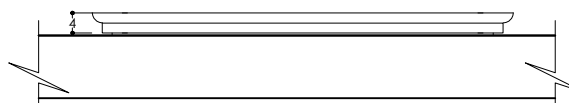


| | |
|--|-------------|
| Face for 3 squares buttons Face pour 3 boutons carrés | |
| RANGE GAMME | NOOR |
| DIMENSION | 84 x 84 MM |
| CUTOUT DECOUPE | 3X(14X14) |
| REF | FN-1- K3 |
| MONTING MONTAGE | HORIZONTAL |
| PATINA PATINE | |

FACEPLATE DIMENSION / DIMENSION DE LA FACE



FACEPLATE ELEVATION / ÉLÉVATION DE LA FACE



"Noor is characterized by the shape of its edges".

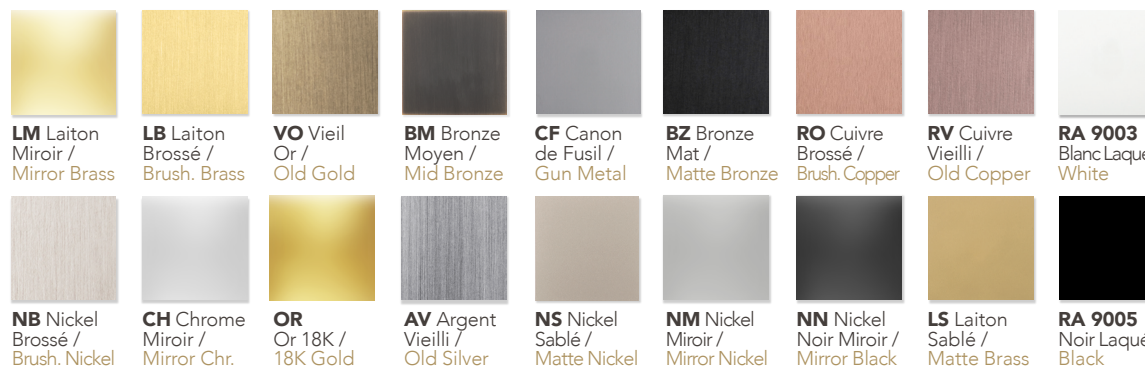
"Noor se caractérise par la forme de ces bords".

"Savoir Faire"

Manufactured in solid brass to withstand the test of time and made from materials of exceptional quality, each product "Atelier Luxus" benefits from the know-how of expert goldsmiths. These unique pieces present finishings of unmatched finesse and richness of tones.

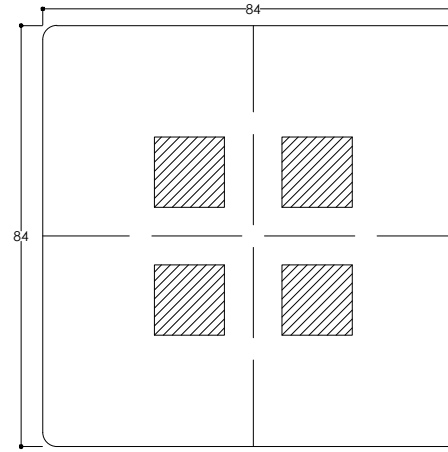
Fabriquée en laiton massif pour résister à l'épreuve du temps et faite à partir de matériaux de qualité exceptionnelle, chaque produit "Atelier Luxus" tire bénéfice du savoir-faire de nos orfèvres. Ces pièces uniques reçoivent des patines d'une finesse et d'une richesse de tons inégalés.

PATINAS / PATINES

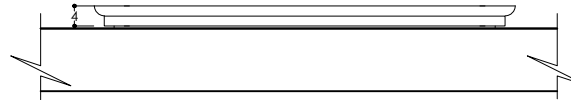


| | |
|--|-------------|
| Face for 4 squares buttons Face pour 4 boutons carrés | |
| RANGE GAMME | NOOR |
| DIMENSION | 84 x 84 MM |
| CUTOUT DECOUPE | 4X(14X14) |
| REF | FN-1- K4 |
| MONTING MONTAGE | HORIZONTAL |
| PATINA PATINE | |

FACEPLATE DIMENSION / DIMENSION DE LA FACE



FACEPLATE ELEVATION / ÉLÉVATION DE LA FACE



"Noor is characterized by the shape of its edges".

"Noor se caractérise par la forme de ces bords".

"Savoir Faire"

Manufactured in solid brass to withstand the test of time and made from materials of exceptional quality, each product "Atelier Luxus" benefits from the know-how of expert goldsmiths. These unique pieces present finishings of unmatched finesse and richness of tones.

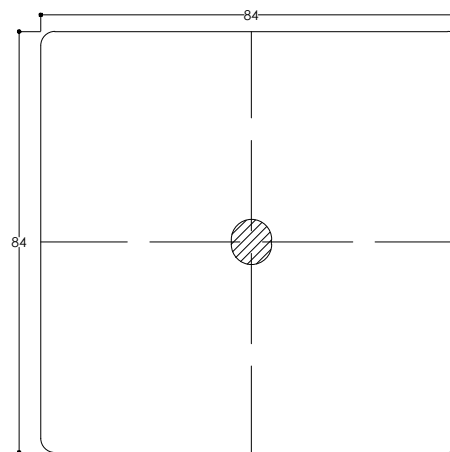
Fabriquée en laiton massif pour résister à l'épreuve du temps et faite à partir de matériaux de qualité exceptionnelle, chaque produit "Atelier Luxus" tire bénéfice du savoir-faire de nos orfèvres. Ces pièces uniques reçoivent des patines d'une finesse et d'une richesse de tons inégalés.

PATINAS / PATINES

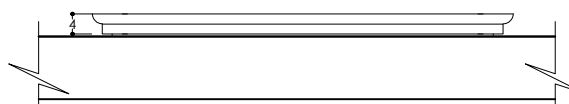


| | |
|--|-------------|
| Face for 1 Lever Face pour 1 Levier | |
| RANGE GAMME | NOOR |
| DIMENSION | 84 x 84 MM |
| CUTOUT DECOUPE | LEVIER |
| REF | FN-1- L |
| MONTING MONTAGE | HORIZONTAL |
| PATINA PATINE | |

FACEPLATE DIMENSION / DIMENSION DE LA FACE



FACEPLATE ELEVATION / ÉLÉVATION DE LA FACE



"Noor is characterized by the shape of its edges".

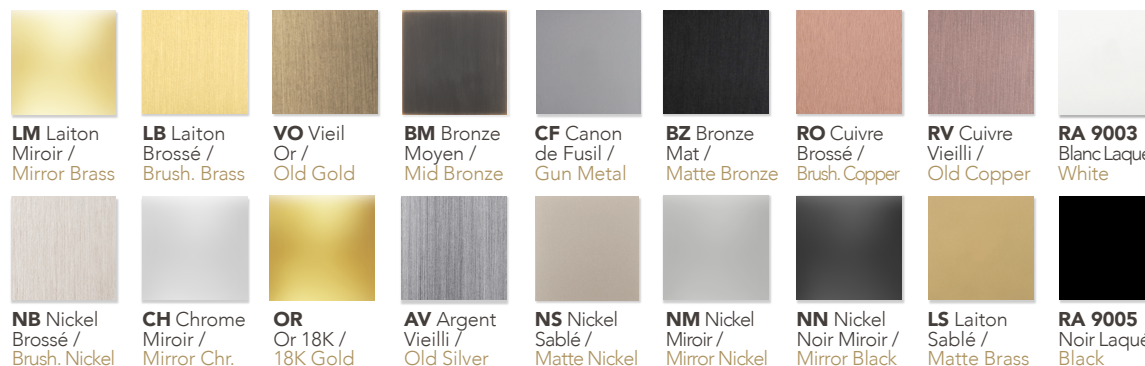
"Noor se caractérise par la forme de ces bords".

"Savoir Faire"

Manufactured in solid brass to withstand the test of time and made from materials of exceptional quality, each product "Atelier Luxus" benefits from the know-how of expert goldsmiths. These unique pieces present finishings of unmatched finesse and richness of tones.

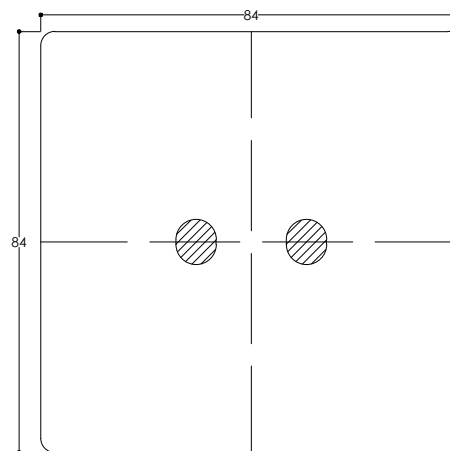
Fabriquée en laiton massif pour résister à l'épreuve du temps et faite à partir de matériaux de qualité exceptionnelle, chaque produit "Atelier Luxus" tire bénéfice du savoir-faire de nos orfèvres. Ces pièces uniques reçoivent des patines d'une finesse et d'une richesse de tons inégalés.

PATINAS / PATINES

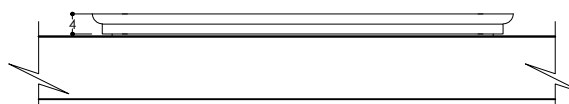


| | |
|--|-------------|
| Face for 2 Levers Face pour 2 Leviers | |
| RANGE GAMME | NOOR |
| DIMENSION | 84 x 84 MM |
| CUTOUT DECOUPE | 2XLEVIER |
| REF | FN-1- L2 |
| MONTING MONTAGE | HORIZONTAL |
| PATINA PATINE | |

FACEPLATE DIMENSION / DIMENSION DE LA FACE



FACEPLATE ELEVATION / ÉLÉVATION DE LA FACE



"Noor is characterized by the shape of its edges".

"Noor se caractérise par la forme de ces bords".

"Savoir Faire"

Manufactured in solid brass to withstand the test of time and made from materials of exceptional quality, each product "Atelier Luxus" benefits from the know-how of expert goldsmiths. These unique pieces present finishings of unmatched finesse and richness of tones.

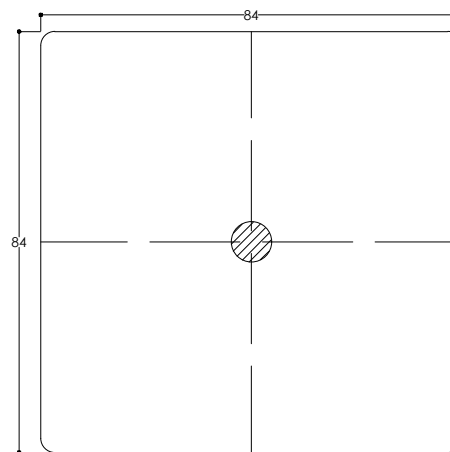
Fabriquée en laiton massif pour résister à l'épreuve du temps et faite à partir de matériaux de qualité exceptionnelle, chaque produit "Atelier Luxus" tire bénéfice du savoir-faire de nos orfèvres. Ces pièces uniques reçoivent des patines d'une finesse et d'une richesse de tons inégalés.

PATINAS / PATINES

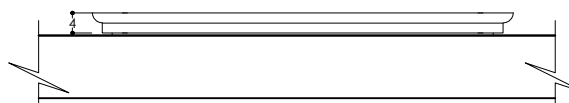


| | |
|--|-------------|
| Face for 1 round button Face pour 1 bouton rond | |
| RANGE GAMME | NOOR |
| DIMENSION | 84 x 84 MM |
| CUTOUT DECOUPE | 1X(Ø8) |
| REF | FN-1- R |
| MONTING MONTAGE | HORIZONTAL |
| PATINA PATINE | |

FACEPLATE DIMENSION / DIMENSION DE LA FACE



FACEPLATE ELEVATION / ÉLÉVATION DE LA FACE



"Noor is characterized by the shape of its edges".

"Noor se caractérise par la forme de ces bords".

"Savoir Faire"

Manufactured in solid brass to withstand the test of time and made from materials of exceptional quality, each product "Atelier Luxus" benefits from the know-how of expert goldsmiths. These unique pieces present finishings of unmatched finesse and richness of tones.

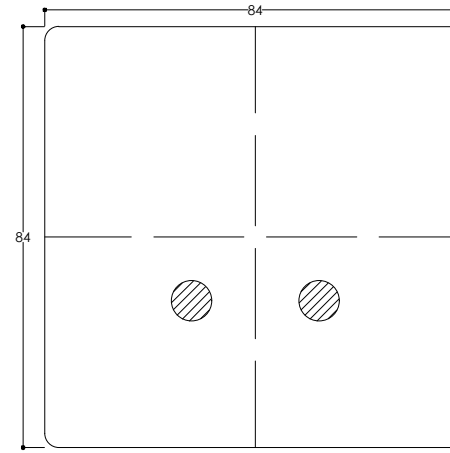
Fabriquée en laiton massif pour résister à l'épreuve du temps et faite à partir de matériaux de qualité exceptionnelle, chaque produit "Atelier Luxus" tire bénéfice du savoir-faire de nos orfèvres. Ces pièces uniques reçoivent des patines d'une finesse et d'une richesse de tons inégalés.

PATINAS / PATINES



| | |
|--|-------------|
| Face for 2 rounds buttons Face pour 2 boutons ronds | |
| RANGE GAMME | NOOR |
| DIMENSION | 84 x 84 MM |
| CUTOUT DECOUPE | 2X(Ø8) |
| REF | FN-1- R2 |
| MONTING MONTAGE | HORIZONTAL |
| PATINA PATINE | |

FACEPLATE DIMENSION / DIMENSION DE LA FACE



FACEPLATE ELEVATION / ÉLÉVATION DE LA FACE



"Noor is characterized by the shape of its edges".

"Noor se caractérise par la forme de ces bords".

"Savoir Faire"

Manufactured in solid brass to withstand the test of time and made from materials of exceptional quality, each product "Atelier Luxus" benefits from the know-how of expert goldsmiths. These unique pieces present finishings of unmatched finesse and richness of tones.

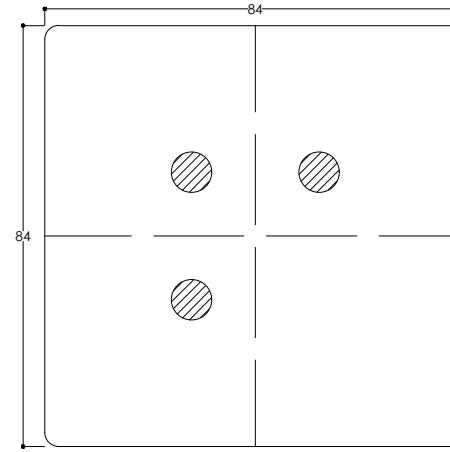
Fabriquée en laiton massif pour résister à l'épreuve du temps et faite à partir de matériaux de qualité exceptionnelle, chaque produit "Atelier Luxus" tire bénéfice du savoir-faire de nos orfèvres. Ces pièces uniques reçoivent des patines d'une finesse et d'une richesse de tons inégalés.

PATINAS / PATINES

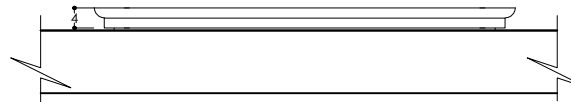


| | |
|--|-------------|
| Face for 3 rounds buttons Face pour 3 boutons ronds | |
| RANGE GAMME | NOOR |
| DIMENSION | 84 x 84 MM |
| CUTOUT DECOUPE | 3X(Ø8) |
| REF | FN-1- R3 |
| MONTING MONTAGE | HORIZONTAL |
| PATINA PATINE | |

FACEPLATE DIMENSION / DIMENSION DE LA FACE



FACEPLATE ELEVATION / ÉLÉVATION DE LA FACE



"Noor is characterized by the shape of its edges".

"Noor se caractérise par la forme de ces bords".

"Savoir Faire"

Manufactured in solid brass to withstand the test of time and made from materials of exceptional quality, each product "Atelier Luxus" benefits from the know-how of expert goldsmiths. These unique pieces present finishings of unmatched finesse and richness of tones.

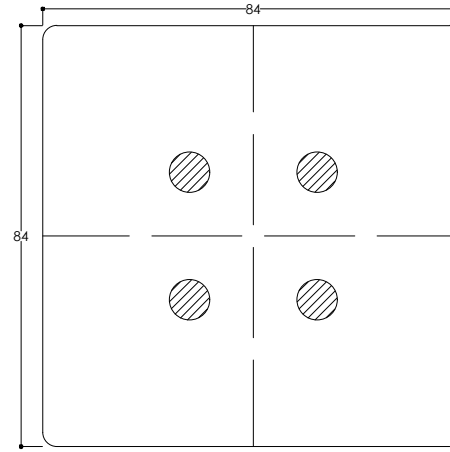
Fabriquée en laiton massif pour résister à l'épreuve du temps et faite à partir de matériaux de qualité exceptionnelle, chaque produit "Atelier Luxus" tire bénéfice du savoir-faire de nos orfèvres. Ces pièces uniques reçoivent des patines d'une finesse et d'une richesse de tons inégalés.

PATINAS / PATINES

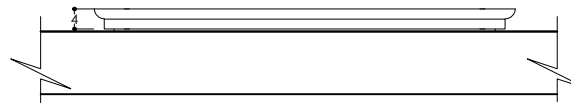


| | |
|--|-------------|
| Face for 4 rounds buttons Face pour 4 boutons ronds | |
| RANGE GAMME | NOOR |
| DIMENSION | 84 x 84 MM |
| CUTOUT DECOUPE | 4X(Ø8) |
| REF | FN-1- R4 |
| MONTING MONTAGE | HORIZONTAL |
| PATINA PATINE | |

FACEPLATE DIMENSION / DIMENSION DE LA FACE



FACEPLATE ELEVATION / ÉLÉVATION DE LA FACE



"Noor is characterized by the shape of its edges".

"Noor se caractérise par la forme de ces bords".

"Savoir Faire"

Manufactured in solid brass to withstand the test of time and made from materials of exceptional quality, each product "Atelier Luxus" benefits from the know-how of expert goldsmiths. These unique pieces present finishings of unmatched finesse and richness of tones.

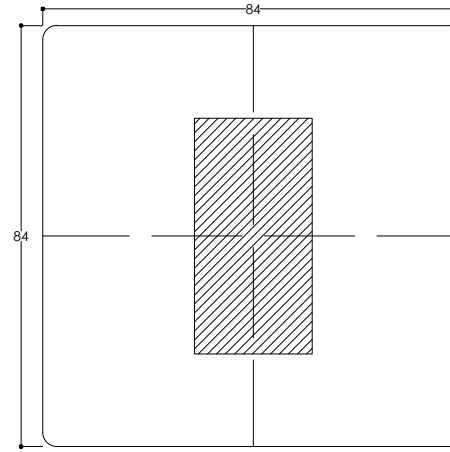
Fabriquée en laiton massif pour résister à l'épreuve du temps et faite à partir de matériaux de qualité exceptionnelle, chaque produit "Atelier Luxus" tire bénéfice du savoir-faire de nos orfèvres. Ces pièces uniques reçoivent des patines d'une finesse et d'une richesse de tons inégalés.

PATINAS / PATINES

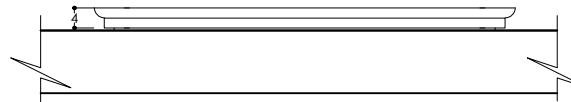


| | |
|---|-------------|
| Face for 1 Module Face pour 1 Module | |
| RANGE GAMME | NOOR |
| DIMENSION | 84 x 84 MM |
| CUTOUT DECOUPE | 1 MODULE |
| REF | FN-1- M1 |
| MONTING MONTAGE | HORIZONTAL |
| PATINA PATINE | |

FACEPLATE DIMENSION / DIMENSION DE LA FACE



FACEPLATE ELEVATION / ÉLÉVATION DE LA FACE



"Noor is characterized by the shape of its edges".

"Noor se caractérise par la forme de ces bords".

"Savoir Faire"

Manufactured in solid brass to withstand the test of time and made from materials of exceptional quality, each product "Atelier Luxus" benefits from the know-how of expert goldsmiths. These unique pieces present finishings of unmatched finesse and richness of tones.

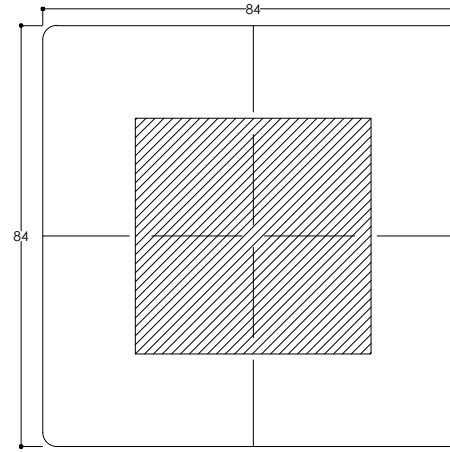
Fabriquée en laiton massif pour résister à l'épreuve du temps et faite à partir de matériaux de qualité exceptionnelle, chaque produit "Atelier Luxus" tire bénéfice du savoir-faire de nos orfèvres. Ces pièces uniques reçoivent des patines d'une finesse et d'une richesse de tons inégalés.

PATINAS / PATINES

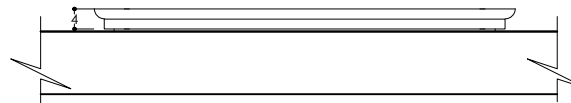


| | |
|---|-------------|
| Face for 2 Modules Face pour 2 Modules | |
| RANGE GAMME | NOOR |
| DIMENSION | 84 x 84 MM |
| CUTOUT DECOUPE | 2 MODULES |
| REF | FN-1- M2 |
| MONTING MONTAGE | HORIZONTAL |
| PATINA PATINE | |

FACEPLATE DIMENSION / DIMENSION DE LA FACE



FACEPLATE ELEVATION / ÉLÉVATION DE LA FACE



"Noor is characterized by the shape of its edges".

"Noor se caractérise par la forme de ces bords".

"Savoir Faire"

Manufactured in solid brass to withstand the test of time and made from materials of exceptional quality, each product "Atelier Luxus" benefits from the know-how of expert goldsmiths. These unique pieces present finishings of unmatched finesse and richness of tones.

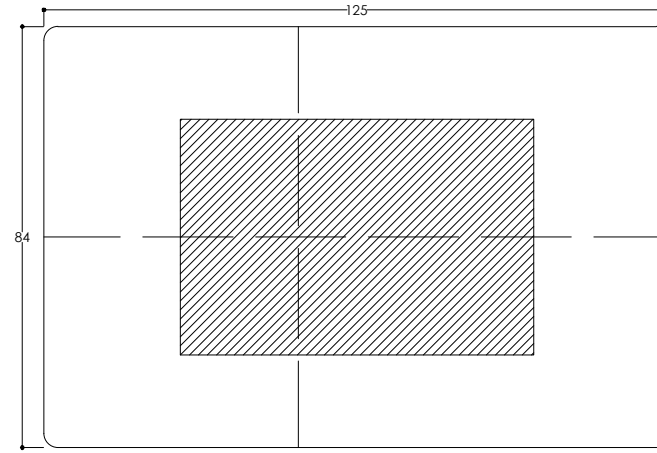
Fabriquée en laiton massif pour résister à l'épreuve du temps et faite à partir de matériaux de qualité exceptionnelle, chaque produit "Atelier Luxus" tire bénéfice du savoir-faire de nos orfèvres. Ces pièces uniques reçoivent des patines d'une finesse et d'une richesse de tons inégalés.

PATINAS / PATINES

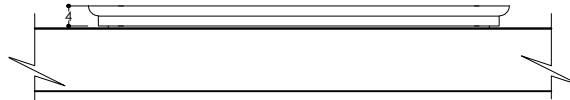


| | |
|---|-------------|
| Face for 3 Modules Face pour 3 Modules | |
| RANGE GAMME | NOOR |
| DIMENSION | 84 x 125 MM |
| CUTOUT DECOUPE | 3 MODULES |
| REF | FN-0- M3 |
| MONTING MONTAGE | HORIZONTAL |
| PATINA PATINE | |

FACEPLATE DIMENSION / DIMENSION DE LA FACE



FACEPLATE ELEVATION / ÉLÉVATION DE LA FACE



"Noor is characterized by the shape of its edges".

"Noor se caractérise par la forme de ces bords".

"Savoir Faire"

Manufactured in solid brass to withstand the test of time and made from materials of exceptional quality, each product "Atelier Luxus" benefits from the know-how of expert goldsmiths. These unique pieces present finishings of unmatched finesse and richness of tones.

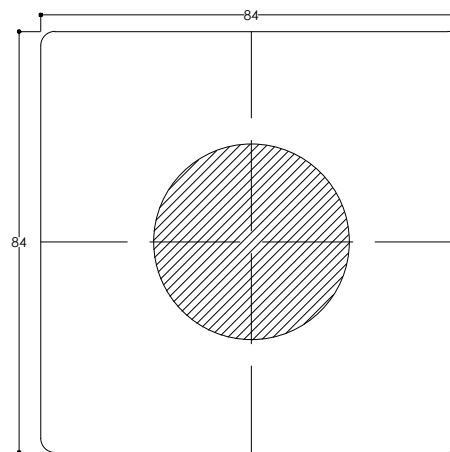
Fabriquée en laiton massif pour résister à l'épreuve du temps et faite à partir de matériaux de qualité exceptionnelle, chaque produit "Atelier Luxus" tire bénéfice du savoir-faire de nos orfèvres. Ces pièces uniques reçoivent des patines d'une finesse et d'une richesse de tons inégalés.

PATINAS / PATINES



| | |
|---|-------------|
| Face for 1 power socket Face pour 1 prise de courant | |
| RANGE GAMME | NOOR |
| DIMENSION | 84 x 84 MM |
| CUTOUT DECOUPE | PC |
| REF | FN-1- PC |
| MONTING MONTAGE | HORIZONTAL |
| PATINA PATINE | |

FACEPLATE DIMENSION / DIMENSION DE LA FACE



FACEPLATE ELEVATION / ÉLÉVATION DE LA FACE



"Noor is characterized by the shape of its edges".

"Noor se caractérise par la forme de ces bords".

"Savoir Faire"

Manufactured in solid brass to withstand the test of time and made from materials of exceptional quality, each product "Atelier Luxus" benefits from the know-how of expert goldsmiths. These unique pieces present finishings of unmatched finesse and richness of tones.

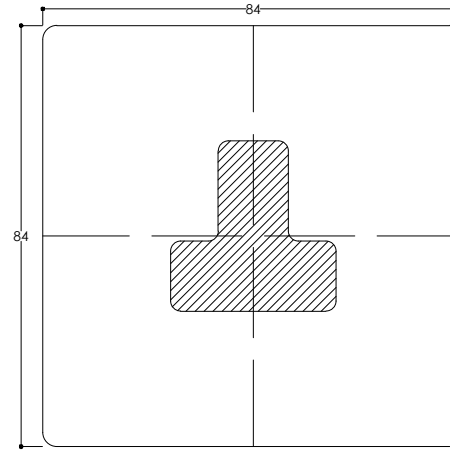
Fabriquée en laiton massif pour résister à l'épreuve du temps et faite à partir de matériaux de qualité exceptionnelle, chaque produit "Atelier Luxus" tire bénéfice du savoir-faire de nos orfèvres. Ces pièces uniques reçoivent des patines d'une finesse et d'une richesse de tons inégalés.

PATINAS / PATINES



| | |
|---|-------------|
| Face for 1 power socket 5A Face pour 1 prise de courant 5A | |
| RANGE GAMME | NOOR |
| DIMENSION | 84 x 84 MM |
| CUTOUT DECOUPE | PC A 5A |
| REF | FN-1- PCA5A |
| MONTING MONTAGE | HORIZONTAL |
| PATINA PATINE | |

FACEPLATE DIMENSION / DIMENSION DE LA FACE



FACEPLATE ELEVATION / ÉLÉVATION DE LA FACE



"Noor is characterized by the shape of its edges".

"Noor se caractérise par la forme de ces bords".

"Savoir Faire"

Manufactured in solid brass to withstand the test of time and made from materials of exceptional quality, each product "Atelier Luxus" benefits from the know-how of expert goldsmiths. These unique pieces present finishings of unmatched finesse and richness of tones.

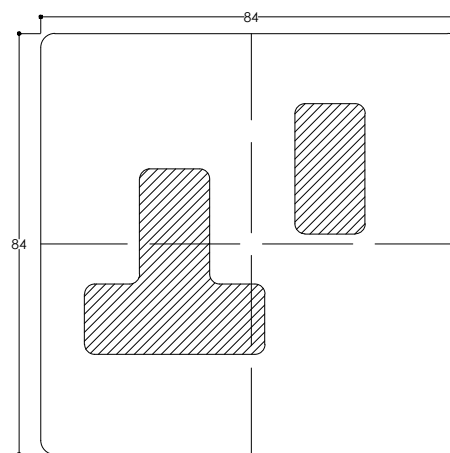
Fabriquée en laiton massif pour résister à l'épreuve du temps et faite à partir de matériaux de qualité exceptionnelle, chaque produit "Atelier Luxus" tire bénéfice du savoir-faire de nos orfèvres. Ces pièces uniques reçoivent des patines d'une finesse et d'une richesse de tons inégalés.

PATINAS / PATINES



| | |
|---|-------------|
| Face for 1 power socket 13A Face pour 1 prise de courant 13A | |
| RANGE GAMME | NOOR |
| DIMENSION | 84 x 84 MM |
| CUTOUT DECOUPE | PC A |
| REF | FN-1- PCA |
| MONTING MONTAGE | HORIZONTAL |
| PATINA PATINE | |

FACEPLATE DIMENSION / DIMENSION DE LA FACE



FACEPLATE ELEVATION / ÉLÉVATION DE LA FACE



"Noor is characterized by the shape of its edges".

"Noor se caractérise par la forme de ces bords".

"Savoir Faire"

Manufactured in solid brass to withstand the test of time and made from materials of exceptional quality, each product "Atelier Luxus" benefits from the know-how of expert goldsmiths. These unique pieces present finishings of unmatched finesse and richness of tones.

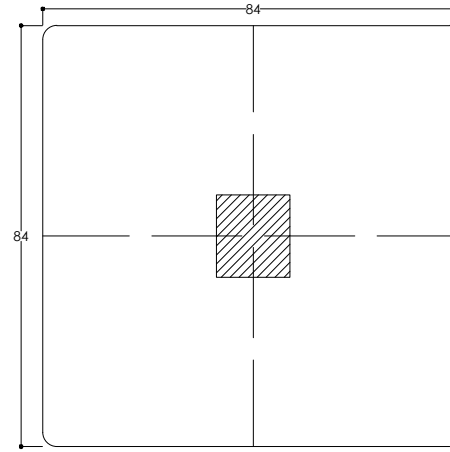
Fabriquée en laiton massif pour résister à l'épreuve du temps et faite à partir de matériaux de qualité exceptionnelle, chaque produit "Atelier Luxus" tire bénéfice du savoir-faire de nos orfèvres. Ces pièces uniques reçoivent des patines d'une finesse et d'une richesse de tons inégalés.

PATINAS / PATINES

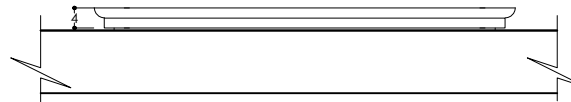


| | |
|-------------------------------------|-------------|
| Face for 1 RJ45 Face pour 1 RJ45 | |
| RANGE GAMME | NOOR |
| DIMENSION | 84 x 84 MM |
| CUTOUT DECOUPE | RJ |
| REF | FN-1- RJ |
| MONTING MONTAGE | HORIZONTAL |
| PATINA PATINE | |

FACEPLATE DIMENSION / DIMENSION DE LA FACE



FACEPLATE ELEVATION / ÉLÉVATION DE LA FACE



"Noor is characterized by the shape of its edges".

"Noor se caractérise par la forme de ces bords".

"Savoir Faire"

Manufactured in solid brass to withstand the test of time and made from materials of exceptional quality, each product "Atelier Luxus" benefits from the know-how of expert goldsmiths. These unique pieces present finishings of unmatched finesse and richness of tones.

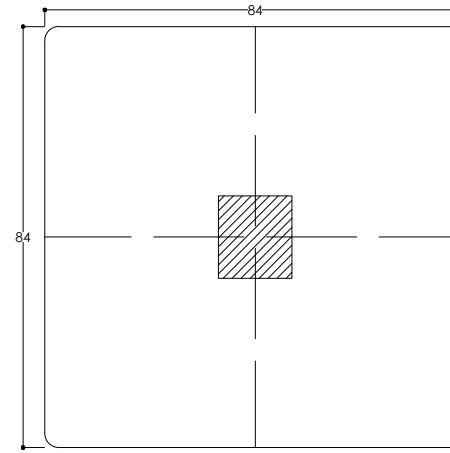
Fabriquée en laiton massif pour résister à l'épreuve du temps et faite à partir de matériaux de qualité exceptionnelle, chaque produit "Atelier Luxus" tire bénéfice du savoir-faire de nos orfèvres. Ces pièces uniques reçoivent des patines d'une finesse et d'une richesse de tons inégalés.

PATINAS / PATINES

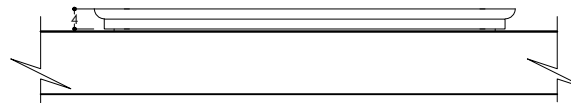


| | |
|---|--------------|
| Face for 1 HDMI / USB Face pour 1 HDMI / USB | |
| RANGE GAMME | NOOR |
| DIMENSION | 84 x 84 MM |
| CUTOUT DECOUPE | (USB/HDMI) V |
| REF | FN-1-HDMI |
| MONTING MONTAGE | HORIZONTAL |
| PATINA PATINE | |

FACEPLATE DIMENSION / DIMENSION DE LA FACE



FACEPLATE ELEVATION / ÉLÉVATION DE LA FACE



"Noor is characterized by the shape of its edges".

"Noor se caractérise par la forme de ces bords".

"Savoir Faire"

Manufactured in solid brass to withstand the test of time and made from materials of exceptional quality, each product "Atelier Luxus" benefits from the know-how of expert goldsmiths. These unique pieces present finishings of unmatched finesse and richness of tones.

Fabriquée en laiton massif pour résister à l'épreuve du temps et faite à partir de matériaux de qualité exceptionnelle, chaque produit "Atelier Luxus" tire bénéfice du savoir-faire de nos orfèvres. Ces pièces uniques reçoivent des patines d'une finesse et d'une richesse de tons inégalés.

PATINAS / PATINES

